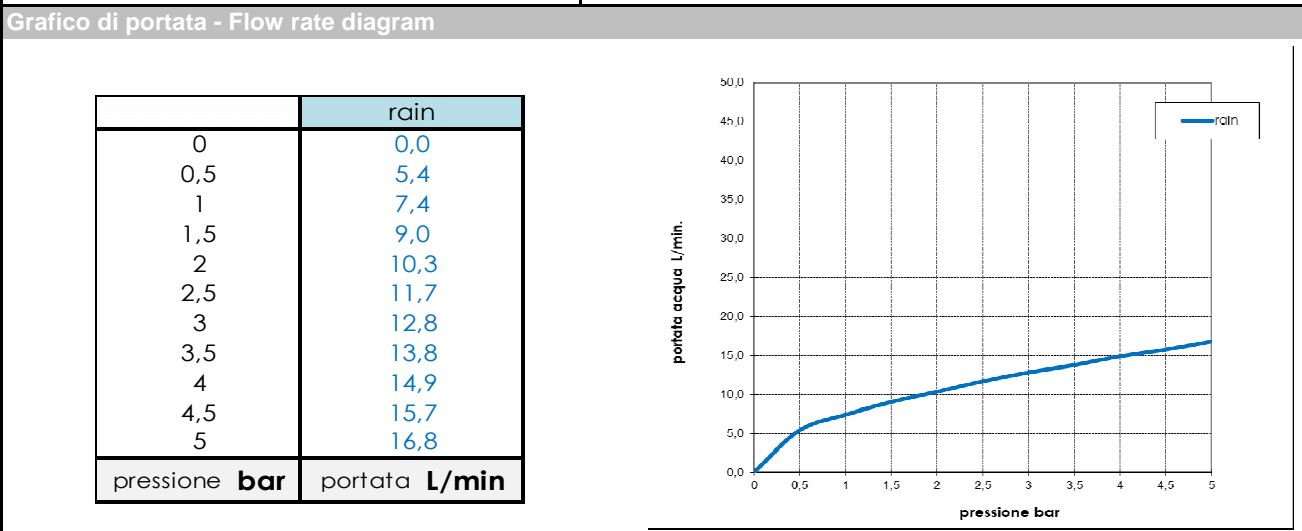
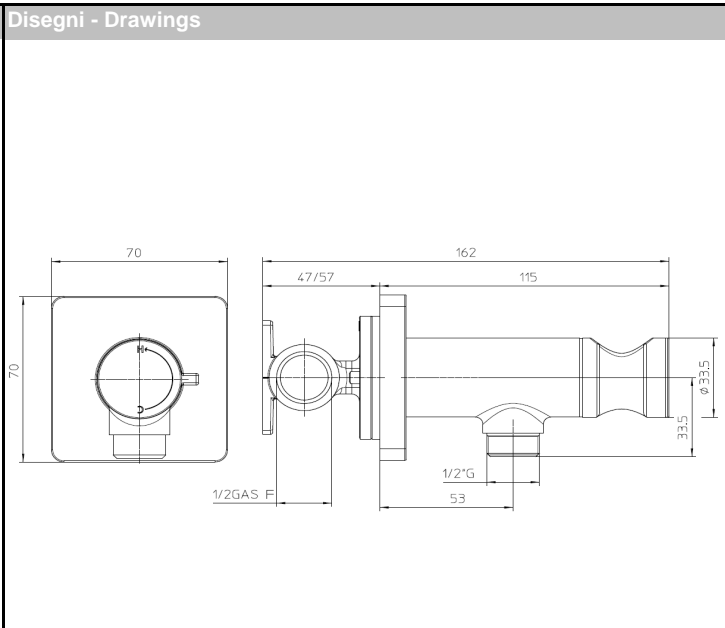


Codice - Code:	Descrizione - Description:
E38000 Progressive mixer	Miscelatore progressivo (acqua fredda e calda) da incasso con supporto doccia. Progressive mixer (hot and cold water) with shower holder. Progressiver Mischer (Warm-und kaltwasser) mit brausehalter. Mitigeur progressif (eau chaud et froid) à encastrer avec support de douchette. Mezclador progresivo (agua caliente y fria) con soporte de ducha. Прогрессивный смеситель встраиваемый с керамическим диском и держателем лейки.
Tecnologia - Technology:	



Caratteristiche idrauliche - Hydraulic features

	Pressione Pressure	Portata Flow rate	Solo per miscelatori termostatici Only for thermostatic mixers	
min	1 bar	7,5L/min	Blocco di sicurezza Safety lock	--
max	5 bar	17L/min	Temperatura acqua fredda Cold water temperature	--
Portata minima consigliata per buon funzionamento Recommended minimum flow-rate for optimal performance			Temperatura acqua calda Hot water temperature	--
		5L/min		

Materiali - Materials

Miscelatore progressivo: Ottone**Rosone:** Ottone**Progressive mixer:** Brass**Wall rosette:** Brass

Certificazioni - Certifications

Conformità' - Conformity

Chrome plating - EN 248;