

 BOSSINI	SCHEDA TECNICA TECHNICAL SHEET	Date: 20/03/2018	Rev/0

Codice / Code: D47002	Descrizione / description: Asta murale FLAT ottone cm 120 con supporti a muro regolabili, interasse massimo cm 85, doccia Mixa/3 Ø140 e flessibile ottone doppia aggiratura cm 150. Cm 120 FLAT brass slide rail with adjustable brackets, maximum fixation distance cm 85, Mixa/3 Ø140 hanshower and double interlock flexible brass hose cm 150.
--	---


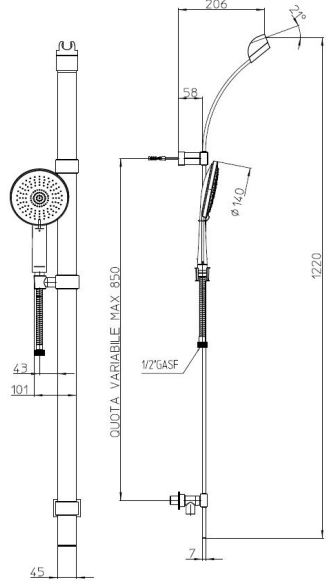
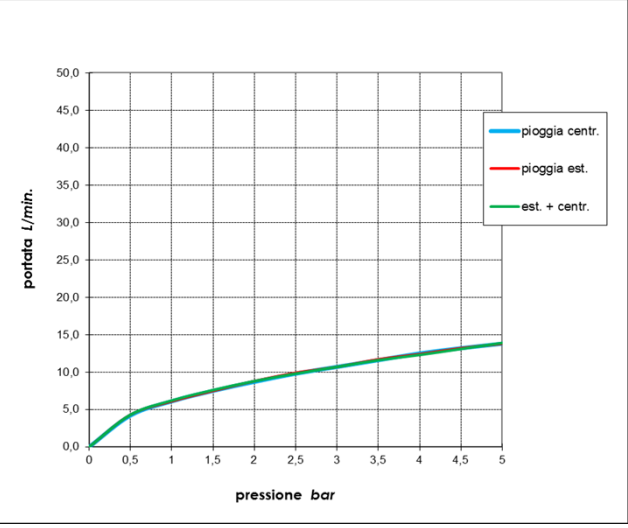
Foto / image 	Disegni / drawings 
--	---

Grafico di portata / Flow rate diagram																																																																																																	
<table border="1"> <thead> <tr> <th></th> <th>pioggia centr.</th> <th>pioggia est.</th> <th>est. + centr.</th> </tr> </thead> <tbody> <tr><td>0</td><td>0,0</td><td>0,0</td><td>0,0</td></tr> <tr><td>0,5</td><td>4,2</td><td>4,3</td><td>4,3</td></tr> <tr><td>1</td><td>6,1</td><td>6,1</td><td>6,2</td></tr> <tr><td>1,5</td><td>7,5</td><td>7,5</td><td>7,6</td></tr> <tr><td>2</td><td>8,7</td><td>8,8</td><td>8,8</td></tr> <tr><td>2,5</td><td>9,8</td><td>9,9</td><td>9,8</td></tr> <tr><td>3</td><td>10,7</td><td>10,7</td><td>10,7</td></tr> <tr><td>3,5</td><td>11,6</td><td>11,7</td><td>11,6</td></tr> <tr><td>4</td><td>12,5</td><td>12,4</td><td>12,3</td></tr> <tr><td>4,5</td><td>13,2</td><td>13,2</td><td>13,1</td></tr> <tr><td>5</td><td>13,8</td><td>13,8</td><td>13,9</td></tr> </tbody> </table>		pioggia centr.	pioggia est.		est. + centr.	0	0,0	0,0	0,0	0,5	4,2	4,3	4,3	1	6,1	6,1	6,2	1,5	7,5	7,5	7,6	2	8,7	8,8	8,8	2,5	9,8	9,9	9,8	3	10,7	10,7	10,7	3,5	11,6	11,7	11,6	4	12,5	12,4	12,3	4,5	13,2	13,2	13,1	5	13,8	13,8	13,9	<table border="1"> <thead> <tr> <th>pressione bar</th> <th colspan="3">portata L/min</th> </tr> </thead> <tbody> <tr><td>0</td><td>0,0</td><td>0,0</td><td>0,0</td></tr> <tr><td>0,5</td><td>4,2</td><td>4,3</td><td>4,3</td></tr> <tr><td>1</td><td>6,1</td><td>6,1</td><td>6,2</td></tr> <tr><td>1,5</td><td>7,5</td><td>7,5</td><td>7,6</td></tr> <tr><td>2</td><td>8,7</td><td>8,8</td><td>8,8</td></tr> <tr><td>2,5</td><td>9,8</td><td>9,9</td><td>9,8</td></tr> <tr><td>3</td><td>10,7</td><td>10,7</td><td>10,7</td></tr> <tr><td>3,5</td><td>11,6</td><td>11,7</td><td>11,6</td></tr> <tr><td>4</td><td>12,5</td><td>12,4</td><td>12,3</td></tr> <tr><td>4,5</td><td>13,2</td><td>13,2</td><td>13,1</td></tr> <tr><td>5</td><td>13,8</td><td>13,8</td><td>13,9</td></tr> </tbody> </table>	pressione bar	portata L/min			0	0,0	0,0	0,0	0,5	4,2	4,3	4,3	1	6,1	6,1	6,2	1,5	7,5	7,5	7,6	2	8,7	8,8	8,8	2,5	9,8	9,9	9,8	3	10,7	10,7	10,7	3,5	11,6	11,7	11,6	4	12,5	12,4	12,3	4,5	13,2	13,2	13,1	5	13,8	13,8
	pioggia centr.	pioggia est.	est. + centr.																																																																																														
0	0,0	0,0	0,0																																																																																														
0,5	4,2	4,3	4,3																																																																																														
1	6,1	6,1	6,2																																																																																														
1,5	7,5	7,5	7,6																																																																																														
2	8,7	8,8	8,8																																																																																														
2,5	9,8	9,9	9,8																																																																																														
3	10,7	10,7	10,7																																																																																														
3,5	11,6	11,7	11,6																																																																																														
4	12,5	12,4	12,3																																																																																														
4,5	13,2	13,2	13,1																																																																																														
5	13,8	13,8	13,9																																																																																														
pressione bar	portata L/min																																																																																																
0	0,0	0,0	0,0																																																																																														
0,5	4,2	4,3	4,3																																																																																														
1	6,1	6,1	6,2																																																																																														
1,5	7,5	7,5	7,6																																																																																														
2	8,7	8,8	8,8																																																																																														
2,5	9,8	9,9	9,8																																																																																														
3	10,7	10,7	10,7																																																																																														
3,5	11,6	11,7	11,6																																																																																														
4	12,5	12,4	12,3																																																																																														
4,5	13,2	13,2	13,1																																																																																														
5	13,8	13,8	13,9																																																																																														

MATERIALI / materials Slide Rail D47000: Brass (bar), ABS (brackets) - Shower B00168: plastic body (ABS), Insert (POM), silicone diffuser, rubber gaskets (EPDM, NBR). Hose A03045: Brass tube and connectors, PVC inner tube, Rubber (EPDM) Gaskets

CARATTERISTICHE IDRAULICHE / hydraulic features					
	pressione pressure	portata flow rate	temperatura temperature	solo per miscelatori termostatici only for thermostatic mixers	
min	1 bar	/	/	Blocco di sicurezza safety lock	/
max	5 bar	/	<70°C	Temperatura acqua fredda cold water temperature	/
consigliata recommended	2-3 bar	7,5 L/min	/	Temperatura acqua calda hot water temperature	/

CERTIFICAZIONI / CERTIFICATIONS: Shower B00168: ACS (FRA); CSA, IAPMO [ASME A112.18.1/CSA B125.1] (CAN/USA), Watermark [AS/NZS 3662:2005] (AUS); Hose A03045: ACS (FRA), NF [EN1113] (FRA).
--

CONFORMITA' / CONFORMITY: EN 1112; Chrome plating - EN 248
--