

	SCHEDA TECNICA TECHNICAL SHEET	Date: 03/02/2017	Rev/0

Codice / Code: D46002	Descrizione / description: Asta murale FLAT ottone cm 110 con supporti a muro regolabili, interasse massimo cm 100, doccia Mixa/3 e flessibile ottone doppia aggiratura cm 150. <i>Cm 110 FLAT brass slide rail with adjustable brackets, maximum fixation distance cm 100, Mixa/3 hanshower and double interlock flexible brass hose cm 150.</i>
--	--


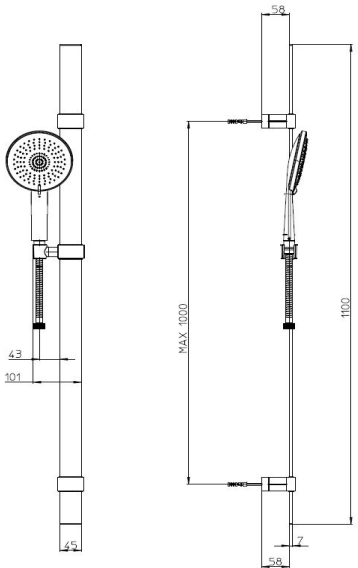
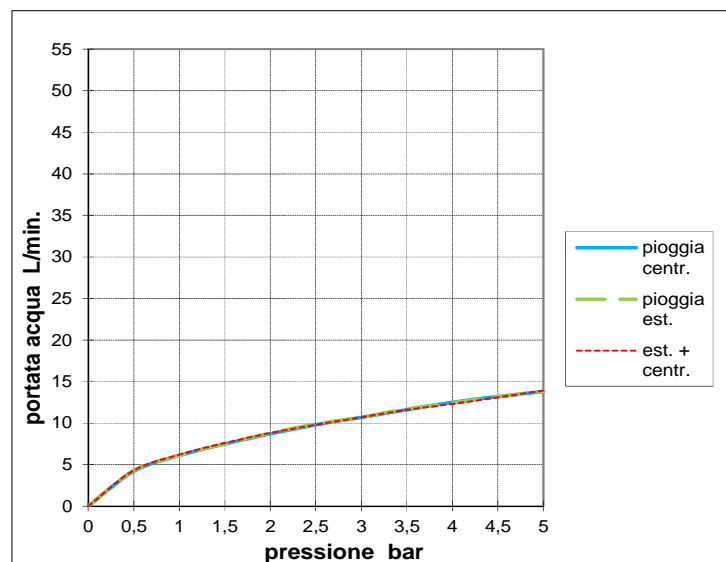
Foto / image 	Disegni / drawings 
--	---

Grafico di portata / Flow rate diagram

	pioggia centr.	pioggia est.	est. + centr.
0	0	0	0
0,5	4,2	4,3	4,3
1	6,1	6,1	6,2
1,5	7,5	7,5	7,6
2	8,7	8,8	8,8
2,5	9,8	9,9	9,8
3	10,7	10,7	10,7
3,5	11,6	11,7	11,6
4	12,5	12,4	12,3
4,5	13,2	13,2	13,1
5	13,8	13,8	13,9
pressione bar	portata L/min		

**MATERIALI / materials**

Slide Rail: Brass (bar), ABS (brackets) - **Shower:** Shower: plastic body (ABS, PBT), Insert (POM, PBT), silicone diffuser, rubber gaskets (EPDM, NBR). **Hose:** Brass

CARATTERISTICHE IDRAULICHE / hydraulic features

	pressione pressure	portata flow rate	temperatura temperature	solo per miscelatori termostatici only for thermostatic mixers	
min	1 bar	/	/	Blocco di sicurezza safety lock	/
max	5 bar	/	<70°C	Temperatura acqua fredda cold water temperature	/
consigliata recommended	2-3 bar	7,5 L/min	/	Temperatura acqua calda hot water temperature	/

CERTIFICAZIONI / CERTIFICATIONS:

Hose: ACS (FRA), NF [EN 1113] (FRA); **Shower:** ACS (FRA), IAPMO, CSA [ASME A112.18.1-CSA B125.1] (USA/CAN), Watermark [AS/NZS 3662:2005] (AUS);

CONFORMITA' / CONFORMITY:

1112; Chrome plating - EN 248

EN