

Scheda tecnica del prodotto FONTAS-S II Filter

N. articolo 525200

Vantaggi



- Comandi separati: leva per l'acqua calda e fredda a destra, leva per l'acqua filtrata a sinistra
- Due erogatori separati: uno per l'acqua della normale rete idrica e uno per l'acqua proveniente da vostro impianto di filtraggio
- Non è necessario alcun foro aggiuntivo per l'entrata dell'acqua filtrata
- Dotato di doccetta estraibile
- Disponibile anche nei colori SILGRANIT

Colori



Colori disponibili:

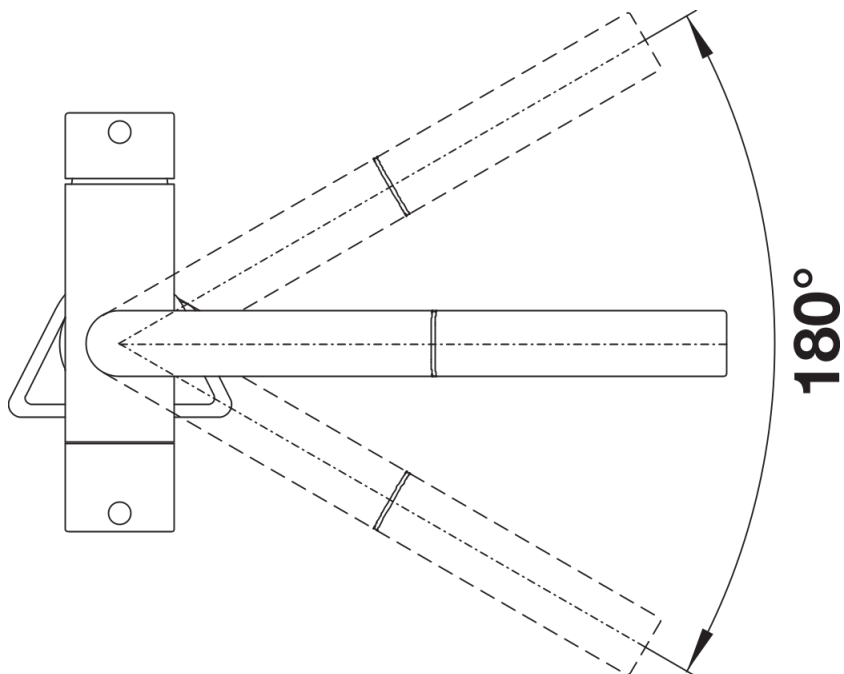
nero
antracite
grigio roccia
grigio vulcano
alumatic
bianco
soft white
tartufo
caffè

Finitura SILGRANIT antracite

Dotazione

- Girevole sino a 180°
- Diametro foro per miscelatore: 35 mm
- Dotato di cartuccia in ceramica
- Filtri di depurazione non in dotazione
- Flessibili da 450 mm con dado da $\frac{3}{8}$ " per una facile installazione
- Rompigetto brevettato per una marcata riduzione dei depositi di calcare
- Contropiastra di rinforzo per una maggiore stabilità

Dettagli



Intervallo di rotazione





Vista laterale