

Scheda tecnica del prodotto ANDANO 500/180-U

N. articolo 522989

Vantaggi



- Originale composizione di elementi ottici e funzionali
- Moderna leggiadria ottenuta con il gioco armonico della curvatura di spigoli e fondo della vasca e della finitura in satinato lucido
- Raffinato allestimento con troppopieno nascosto C-overflow e tappo a cestello dalla linea moderna.

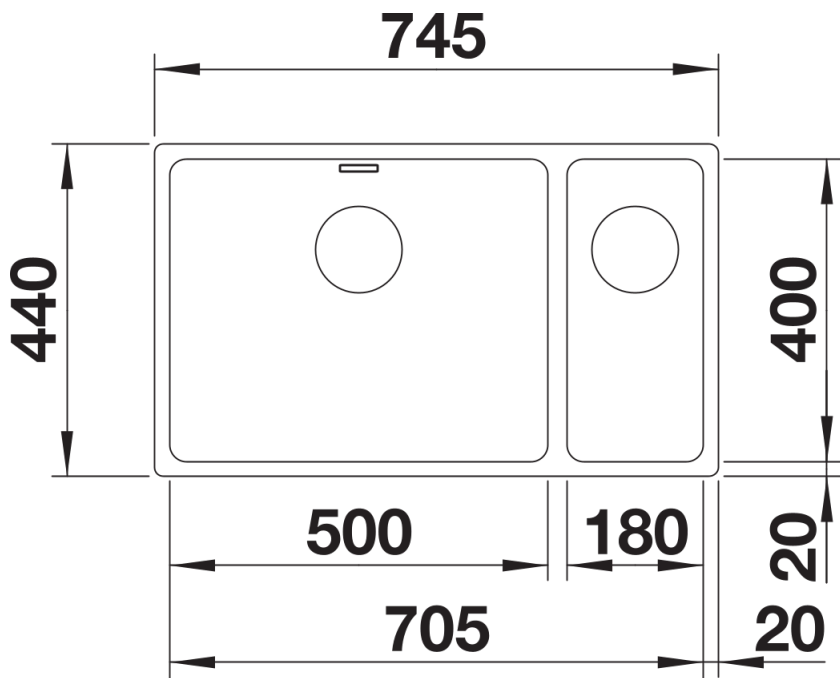
Informazioni per la progettazione

- Dimensioni intaglio: 705x400 mm - R 22
- Raggio interno: 22 mm
- Raggio fondo vasca: 10 mm

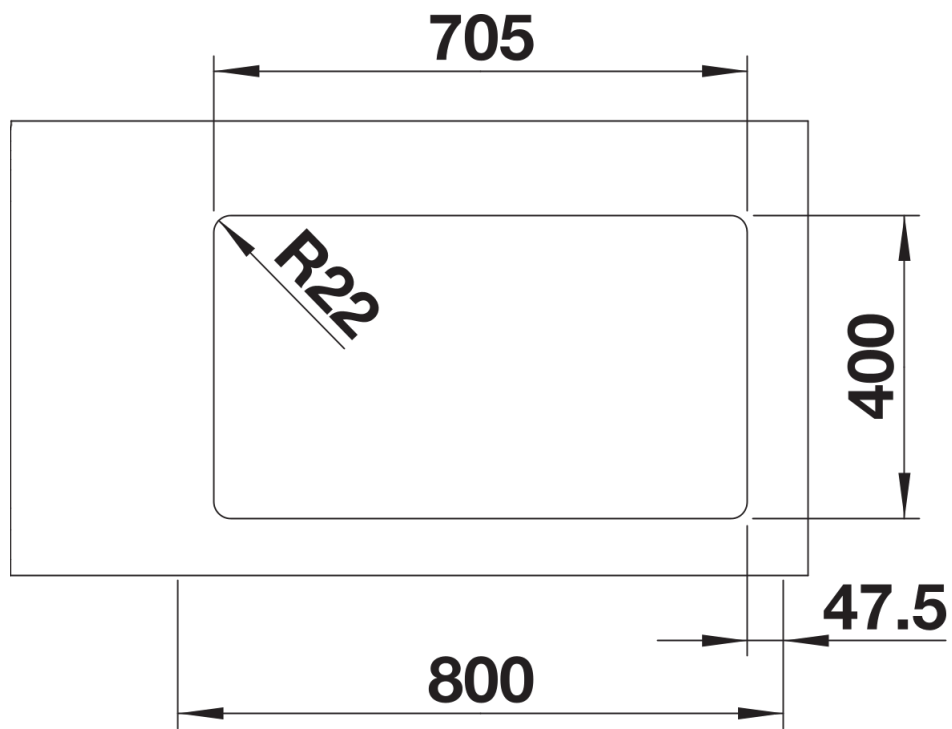
Dotazione

- vasche con piletta da 3 ½"
- sifone
- tappo a cestello e kit di montaggio

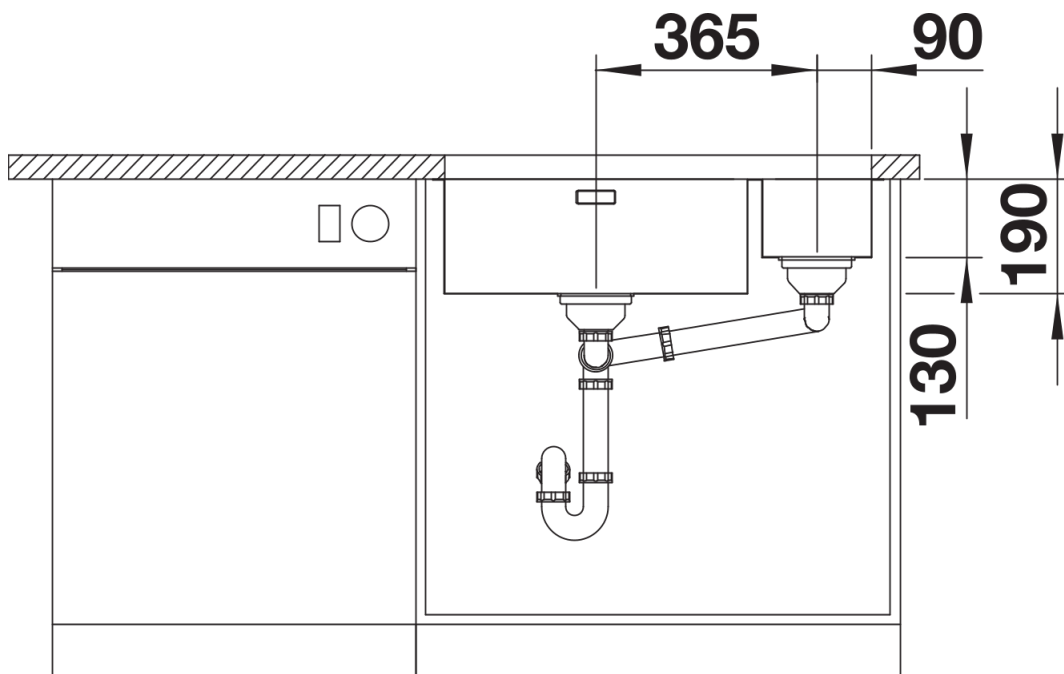
Dettagli



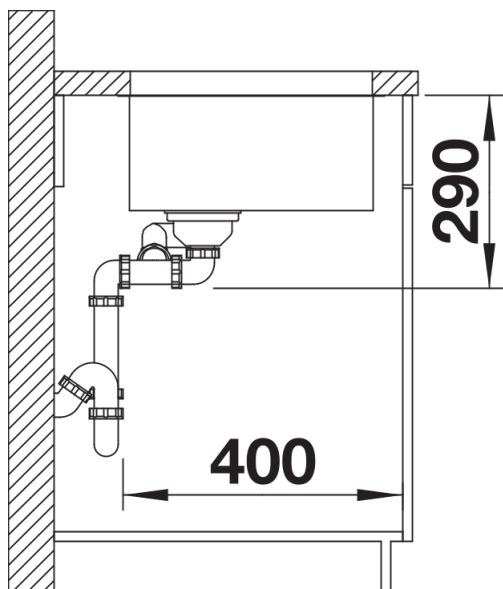
Vista superiore



Foratur



Vista frontale



Vista laterale