

Scheda tecnica del prodotto JURENA-S

N. articolo 520765

Vantaggi



- Miscelatore dal design distintivo
- Innovativa doccetta estraibile a scomparsa
- Miscelatore a canna alta per agevolare il riempimento di vasi e pentole voluminose
- Leva comandi ergonomica, in posizione rialzata

Colori



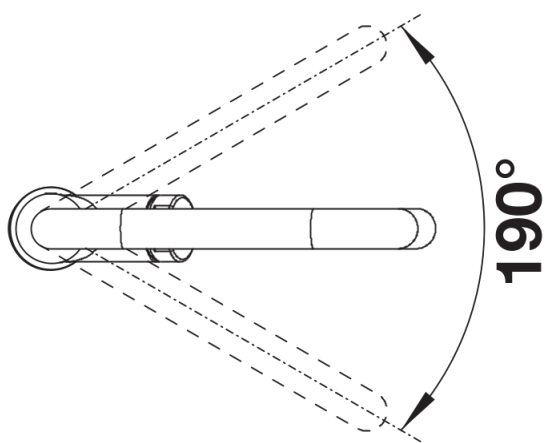
Colori disponibili:
cromato

galvanico cromato

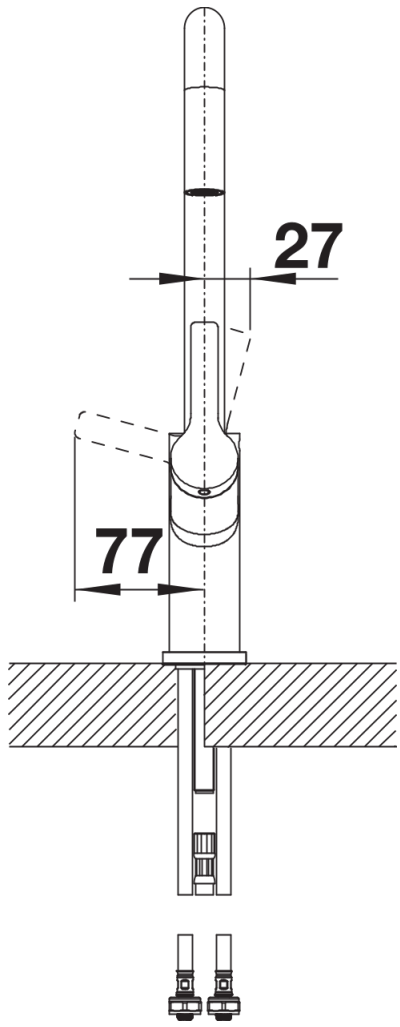
Dotazione

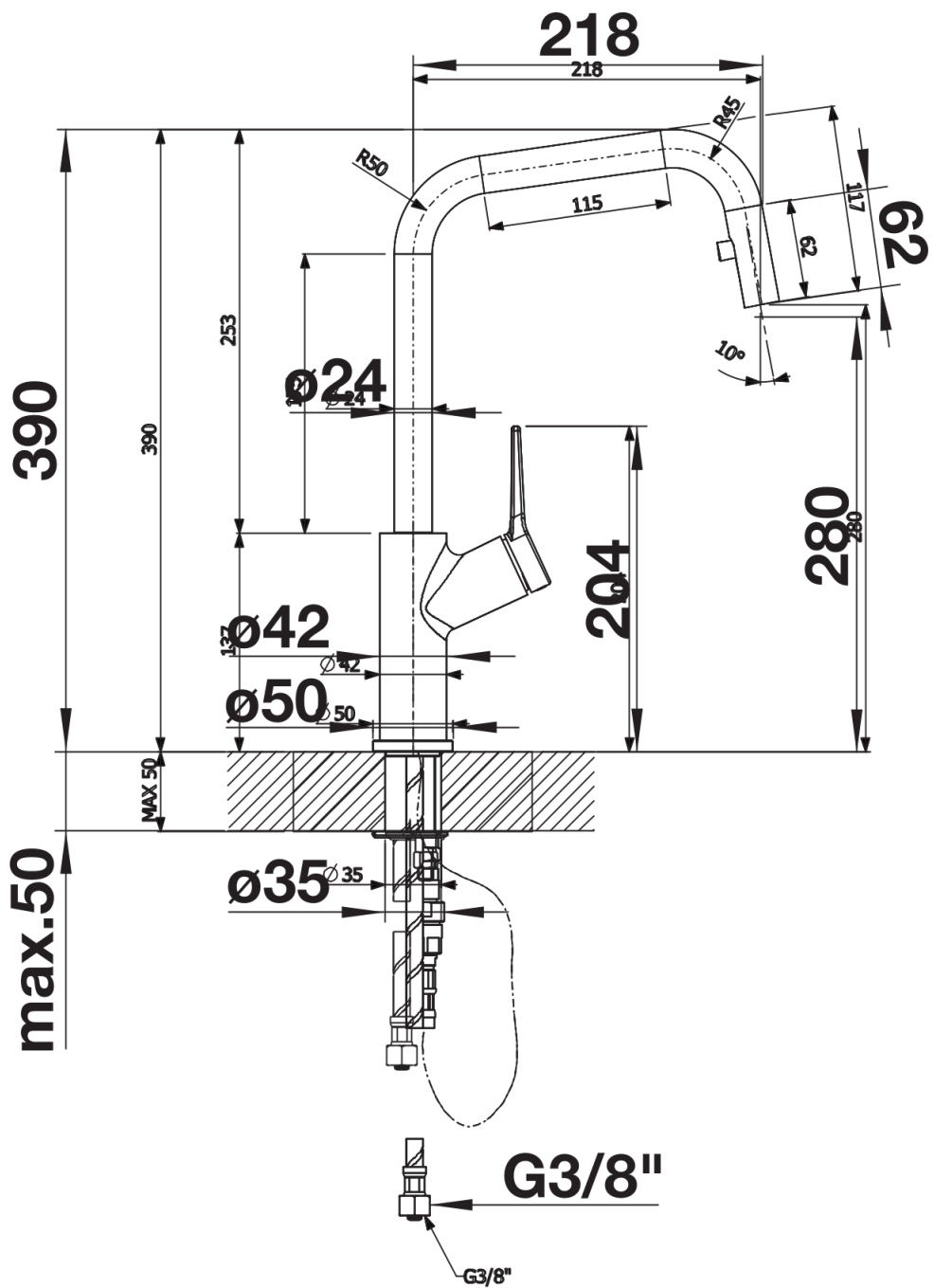
- Girevole sino a 190°
- Diametro foro per miscelatore: 35 mm
- Dotato di cartuccia in ceramica
- Doccetta estraibile a scomparsa con fermo posteriore in gomma
- Flessibili da 450 mm con dado da $\frac{3}{8}$ " per una facile installazione
- Rompigetto brevettato per una marcata riduzione dei depositi di calcare
- Contropiastra di rinforzo per una maggiore stabilità
- Dotato di valvola di non-ritorno certificata EN 1717
- Certificato LGA
- Certificato DVGW

Dettagli



Intervallo di rotazione





Vista laterale