

## Scheda tecnica del prodotto JURENA

N. articolo 520764

### Vantaggi

---



- Design distintivo
- A canna alta per facilitare il riempimento di pentole o vasi voluminosi
- Posizione ergonomica della leva comando

### Colori

---



Colori disponibili:  
cromato

galvanico cromato

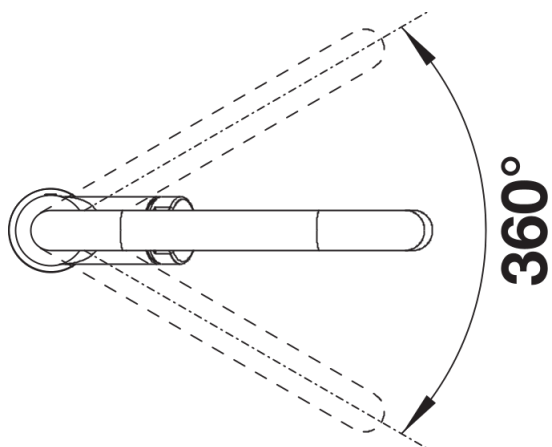
## Dotazione

---

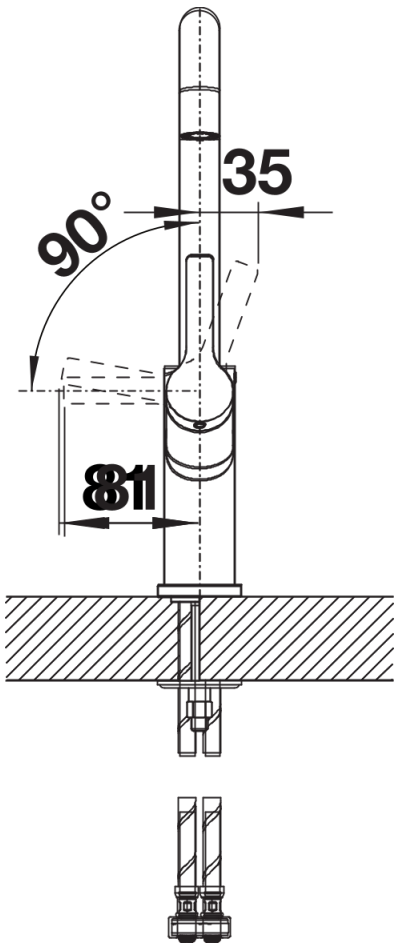
- Girevole sino a 360°
- Diametro foro per miscelatore: 35 mm
- Dotato di cartuccia in ceramica
- Flessibili da 450 mm con dado da  $\frac{3}{8}$ " per una facile installazione
- Rompigetto brevettato per una marcata riduzione dei depositi di calcare
- Contropiastra di rinforzo per una maggiore stabilità
- Certificato LGA
- Certificato DVGW

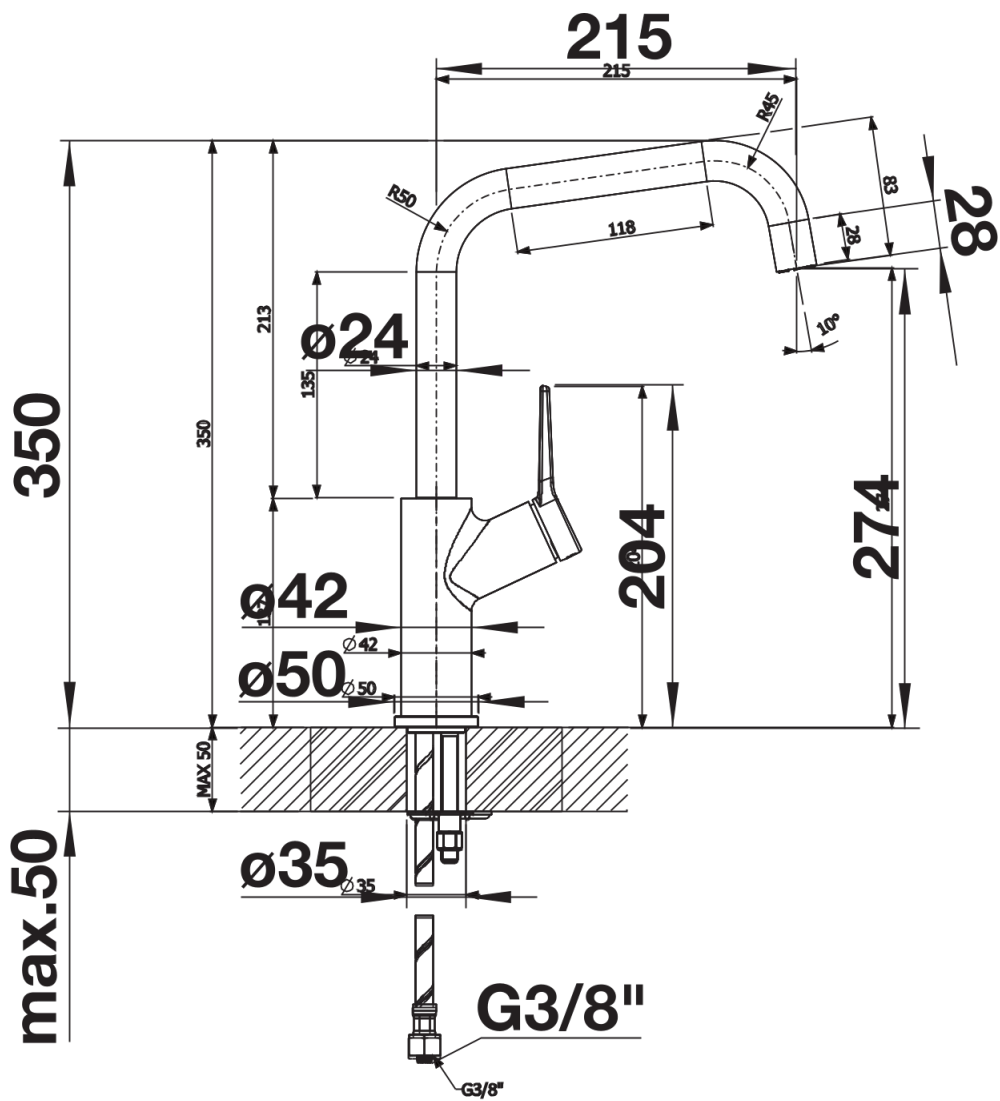
## Dettagli

---



Intervallo di rotazione





Vista laterale