

Scheda tecnica del prodotto BLANCOCULINA-S Duo

N. articolo 519782

Vantaggi



- Miscelatore dal design esclusivo
- Leva comandi separata posizionabile liberamente sul piano di lavoro
- Doccetta in metallo di alta qualità con fissaggio magnetico all canna

Colori



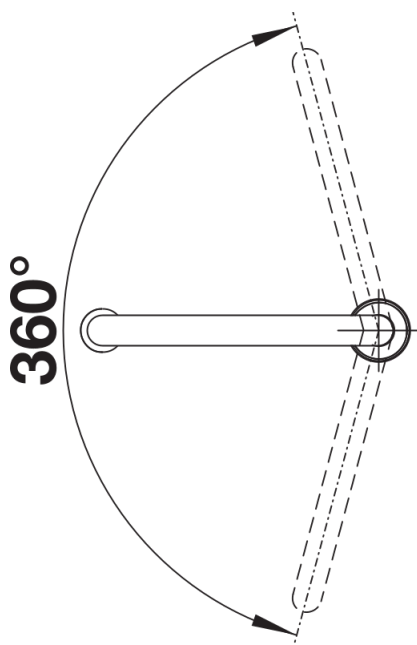
Colori disponibili:
cromato

galvanico cromato

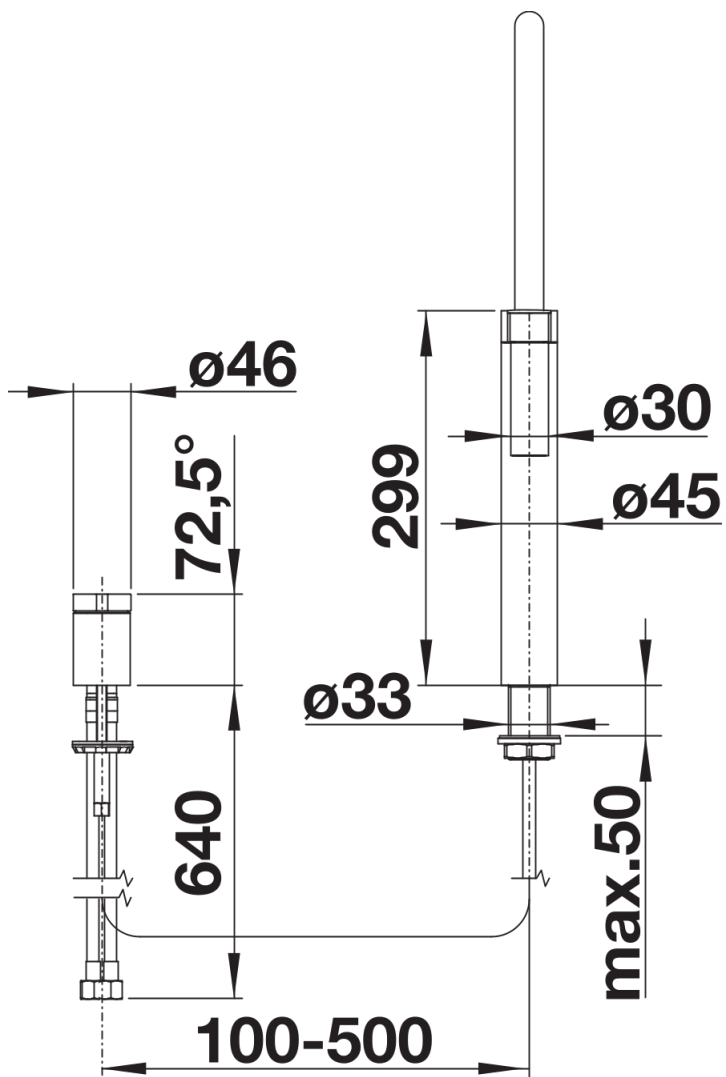
Dotazione

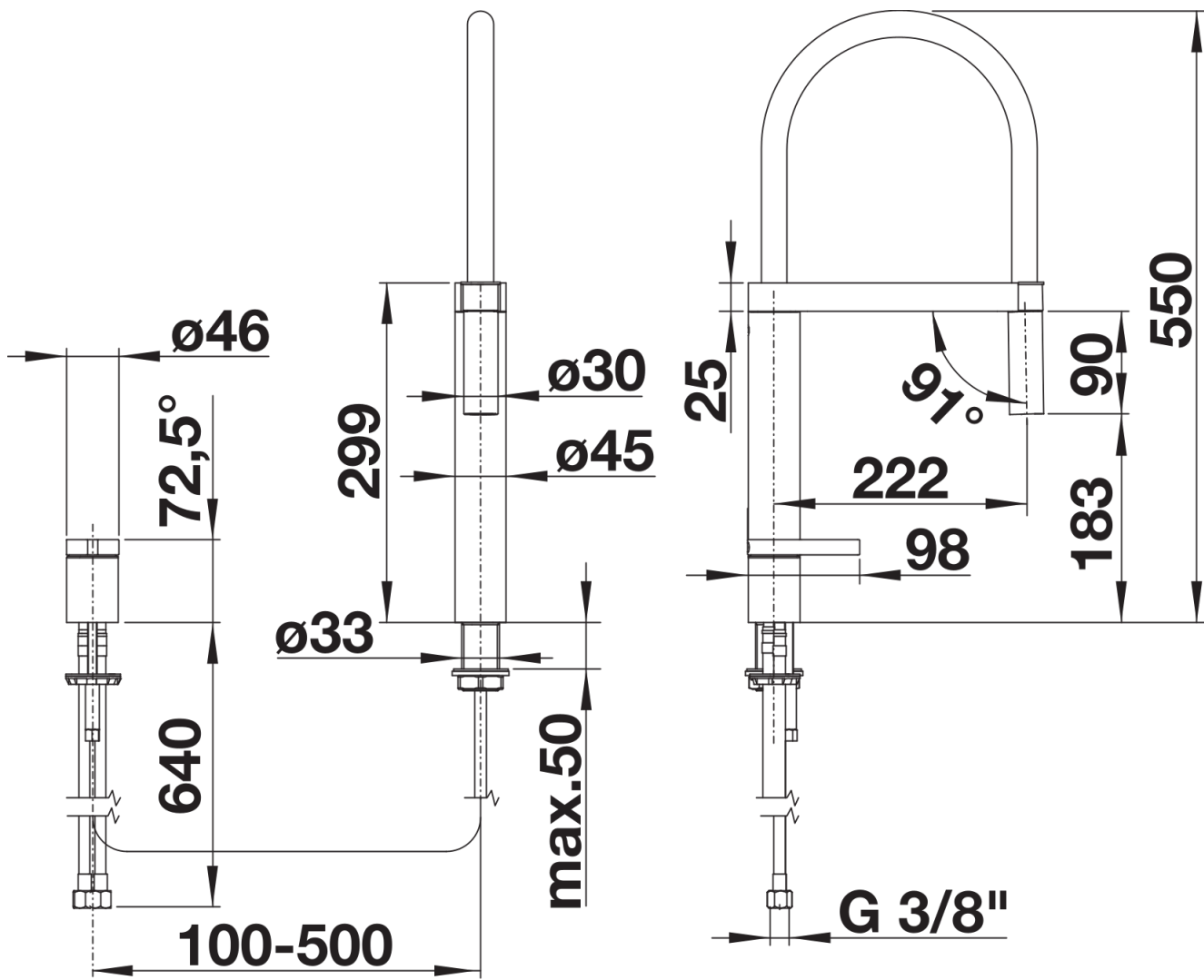
- Girevole sino a 360°
- Diametro foro per miscelatore: 35 mm
- Dotato di cartuccia in ceramica
- Flessibili da 750 mm con dado da $\frac{3}{8}$ " per una facile installazione
- Contropiastra di rinforzo per una maggiore stabilità
- Dotato di valvola di non-ritorno certificata EN 1717
- Certificato LGA
- Certificato DVGW

Dettagli



Intervallo di rotazione





Vista laterale