

Scheda tecnica del prodotto LINEE-S

N. articolo 517593

Vantaggi



- Design esclusivo
- Versione in acciaio massiccio satinato lucido: perfetto abbinamento con i lavelli per incasso sottotop (-U) e filotop (IF/N)
- Versione in acciaio massiccio satinato opaco: perfetto abbinamento con i lavelli(-IF e IF/A) per incasso sopratop e filotop
- Dotato di doccetta estraibile in metallo di alta qualità
- Disponibile anche nella versione SILGRANIT

Colori



Colori disponibili:

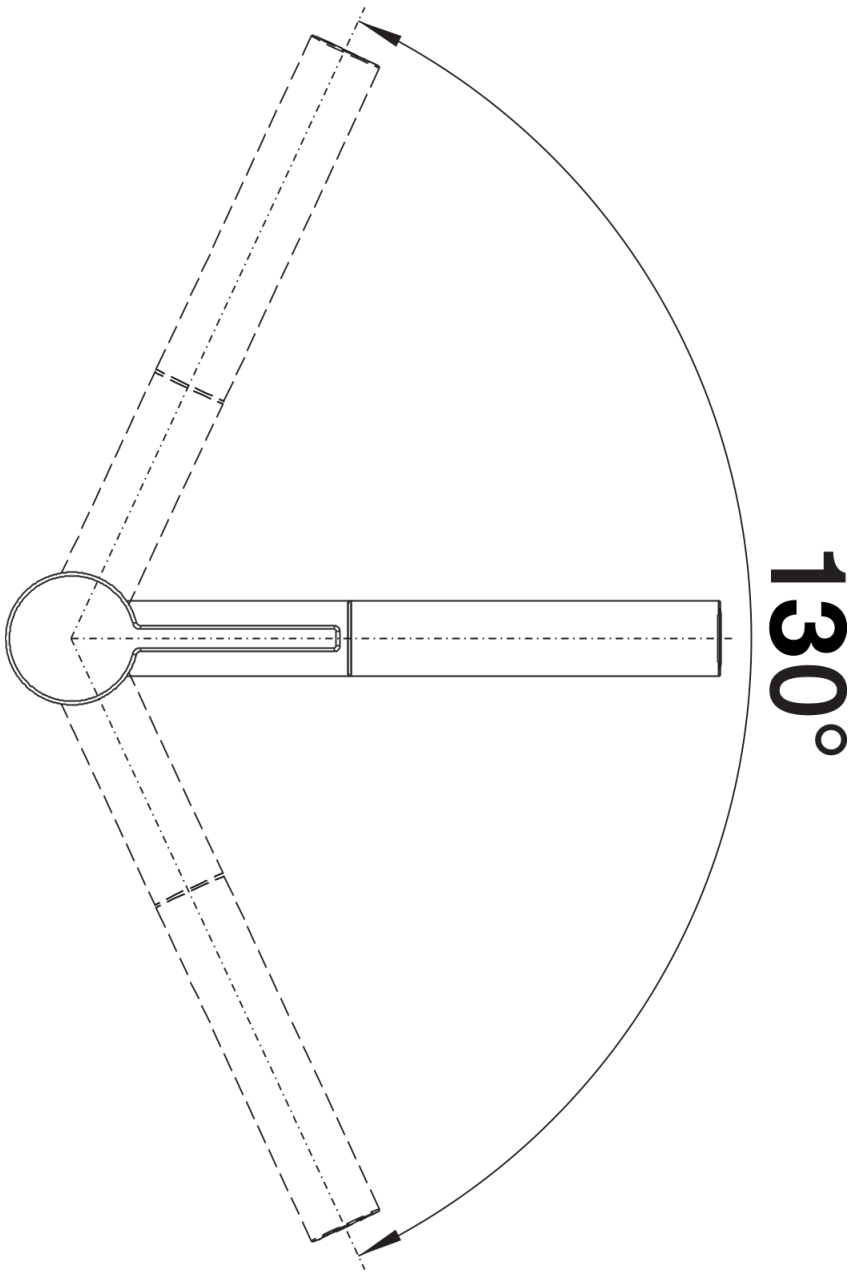
acciaio massiccio satinato opaco

massiccio acciaio massiccio satinato opaco

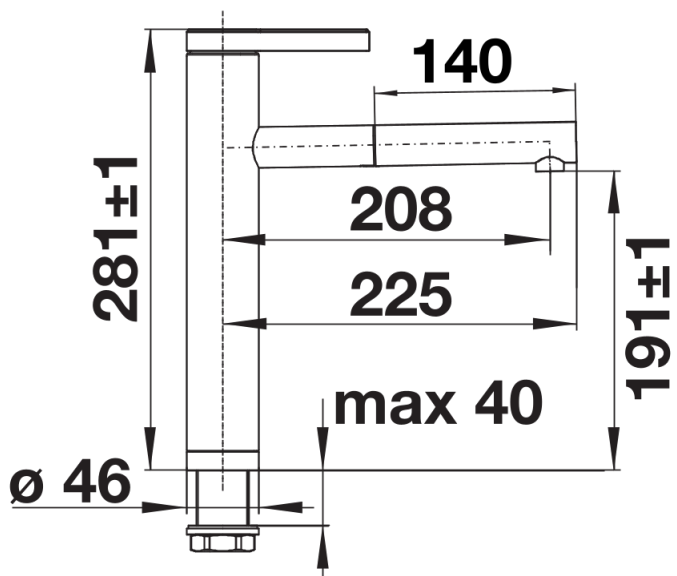
Dotazione

- Girevole sino a 170°
- Diametro foro per miscelatore: 35 mm
- Dotato di cartuccia in ceramica
- Flessibili da 450 mm con dado da $\frac{3}{8}$ " per una facile installazione
- Contropiastra di rinforzo per una maggiore stabilità
- Dotato di valvola di non-ritorno certificata EN 1717
- Rompigetto brevettato per una marcata riduzione dei depositi di calcare
- Certificato LGA
- Certificato DVGW

Dettagli



Intervallo di rotazione



Vista laterale