

Scheda tecnica del prodotto TIVO-F

N. articolo 518408

Vantaggi



- Per installazione sottofinestra
- Semplice da manovrare: basta sollevare il corpo del miscelatore e riporlo a lato
- Canna rialzata per agevolare il lavoro nel livello
- Altezza minima tra finestra e piano di lavoro: 4,5 cm

Colori



Colori disponibili:
cromato

galvanico cromato

Informazioni per la progettazione

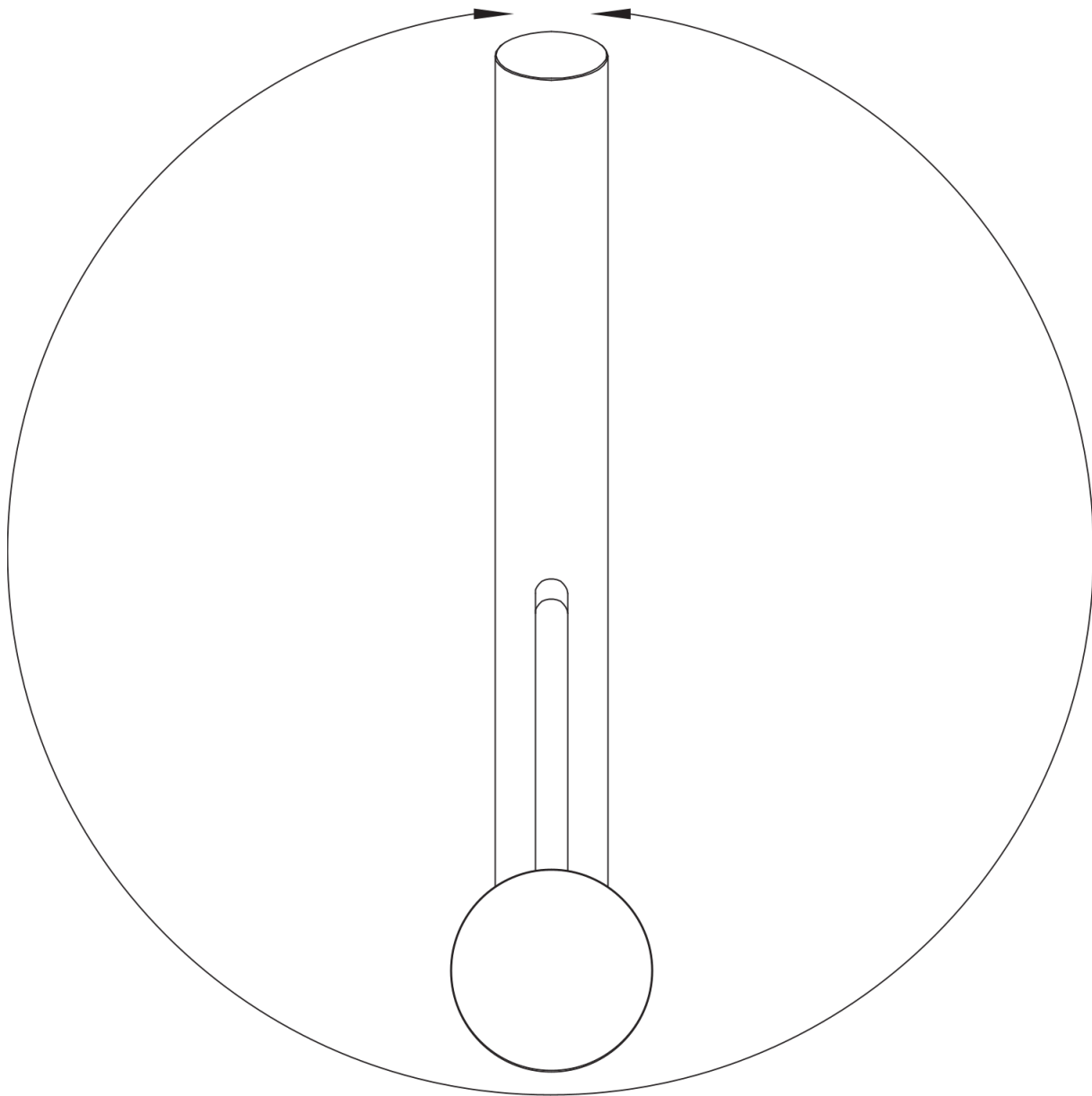
- Altezza minima tra finestra e piano di lavoro: 4,5 cm

Dotazione

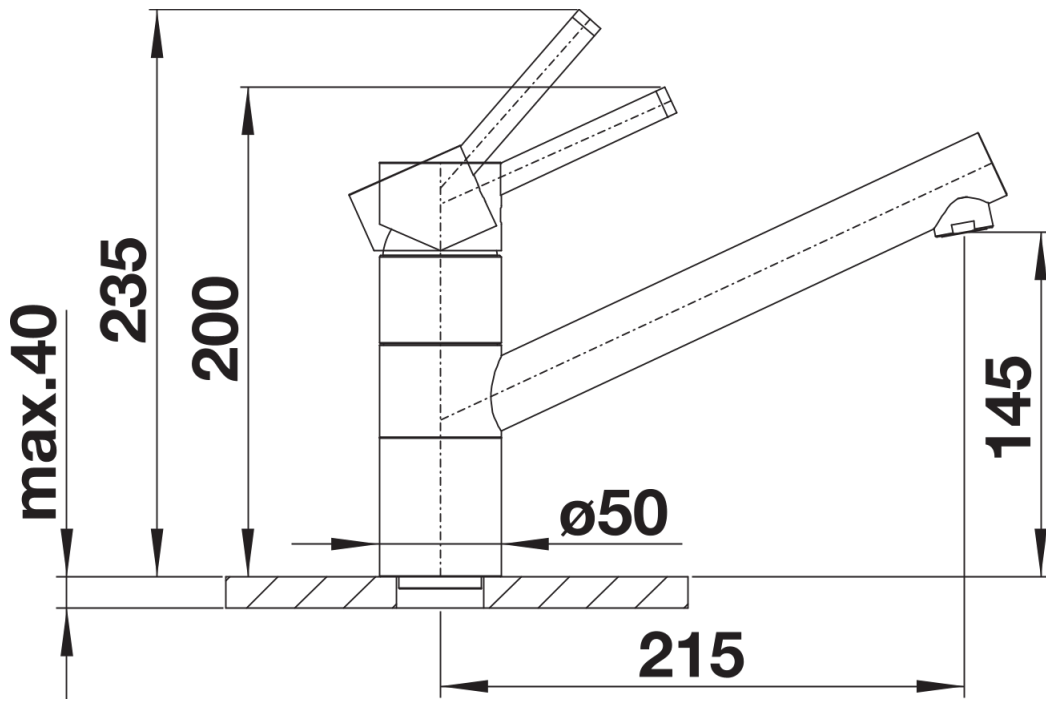
- Girevole sino a 120°
- Diametro foro per miscelatore: 35 mm
- Dotato di cartuccia in ceramica
- Flessibili da 750 mm con dado da $\frac{3}{8}$ " per una facile installazione
- Rompigetto brevettato per una marcata riduzione dei depositi di calcare
- Dotato di valvola di non-ritorno certificata EN 1717
- Contropiastra di rinforzo per una maggiore stabilità
- Certificato LGA
- Certificato DVGW

Dettagli

360°



Intervallo di rotazione



Vista laterale