

## Scheda tecnica del prodotto ANDANO 500-IF

N. articolo 522965

### Vantaggi

---



- Esclusiva composizione di elementi ottici e funzionali
- Scarico InFino integrato: elegante, funzionale e di facile manutenzione.

## Informazioni per la progettazione

---

- Dimensioni intaglio: 530x430 mm - R 15
- Raggio interno: 22 mm
- Raggio fondo vasca: 10 mm
- Raggio esterno: 12 mm
- N.B.: per tutti i modelli BLANCOANDANO-IF e -U, non è possibile installare i miscelatori BLANCOPERISCOPE-S-F II,
- BLANCOELOSCOPE-F II, e BLANCOELOS direttamente dietro il troppopieno.

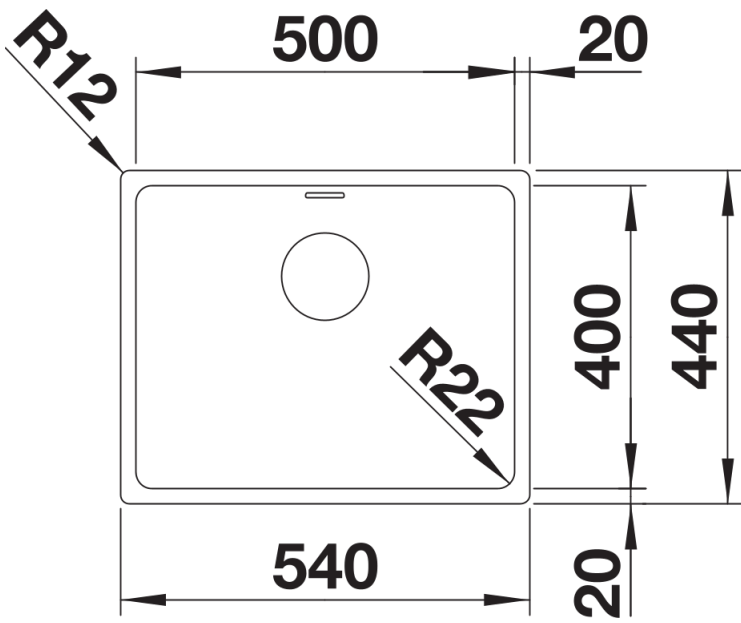
## Dotazione

---

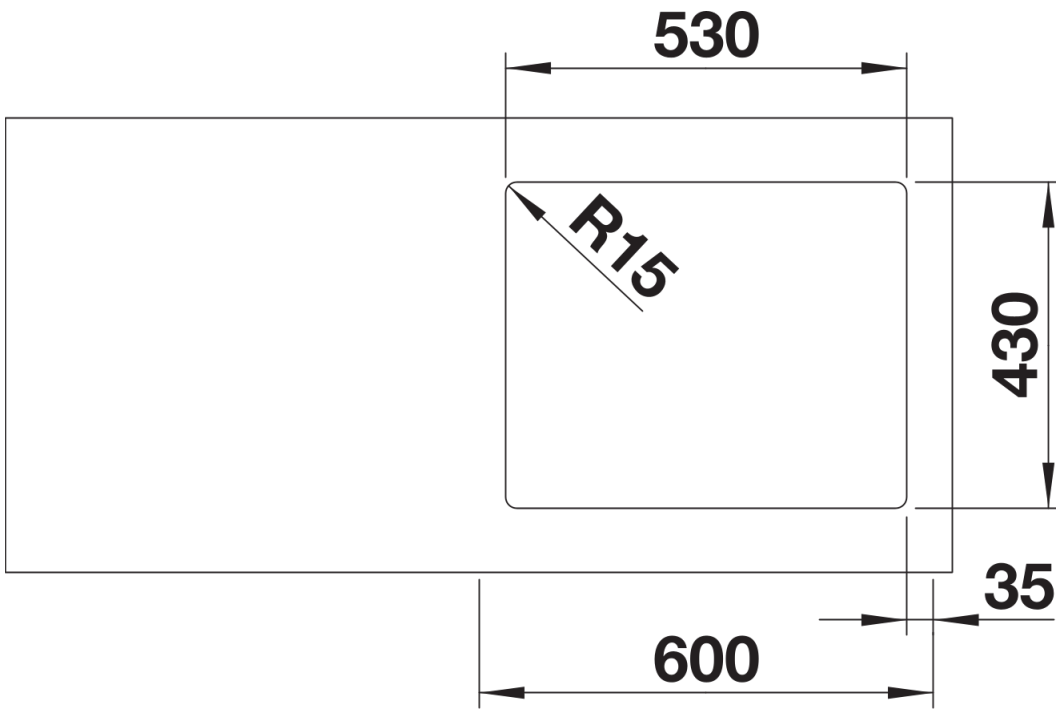
- vasca con piletta da 3 ½"
- sifone e tappo a cestello

## Dettagli

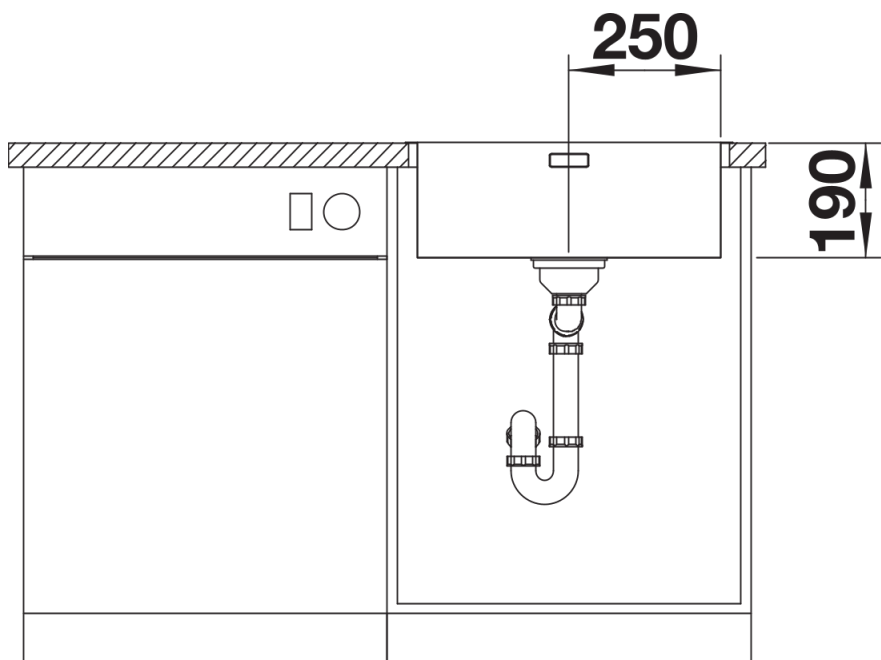
---



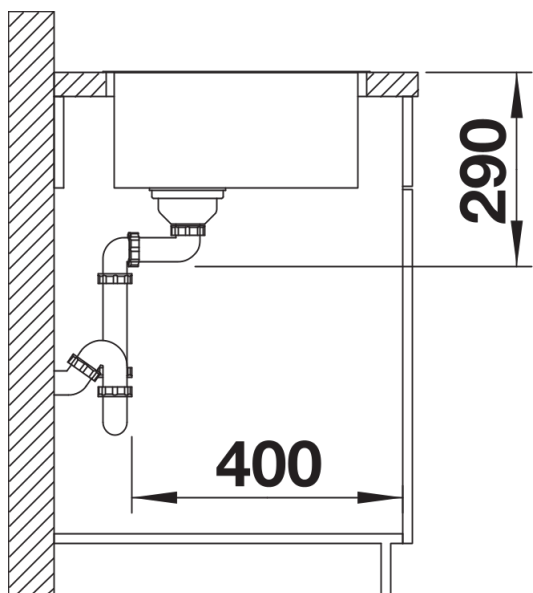
Vista superiore



Foratur



Vista frontale



Vista laterale