

## Scheda tecnica del prodotto BLANCOCULINA-S

N. articolo 517597

### Vantaggi

---



- La molla in acciaio inox consente libertà di movimento fino alla vasca
- Fissaggio magnetico della doccetta al corpo del miscelatore
- Selettore del flusso da getto a doccia con sistema anticalcare

### Colori

---



Colori disponibili:

cromato

effetto inox

galvanico cromato

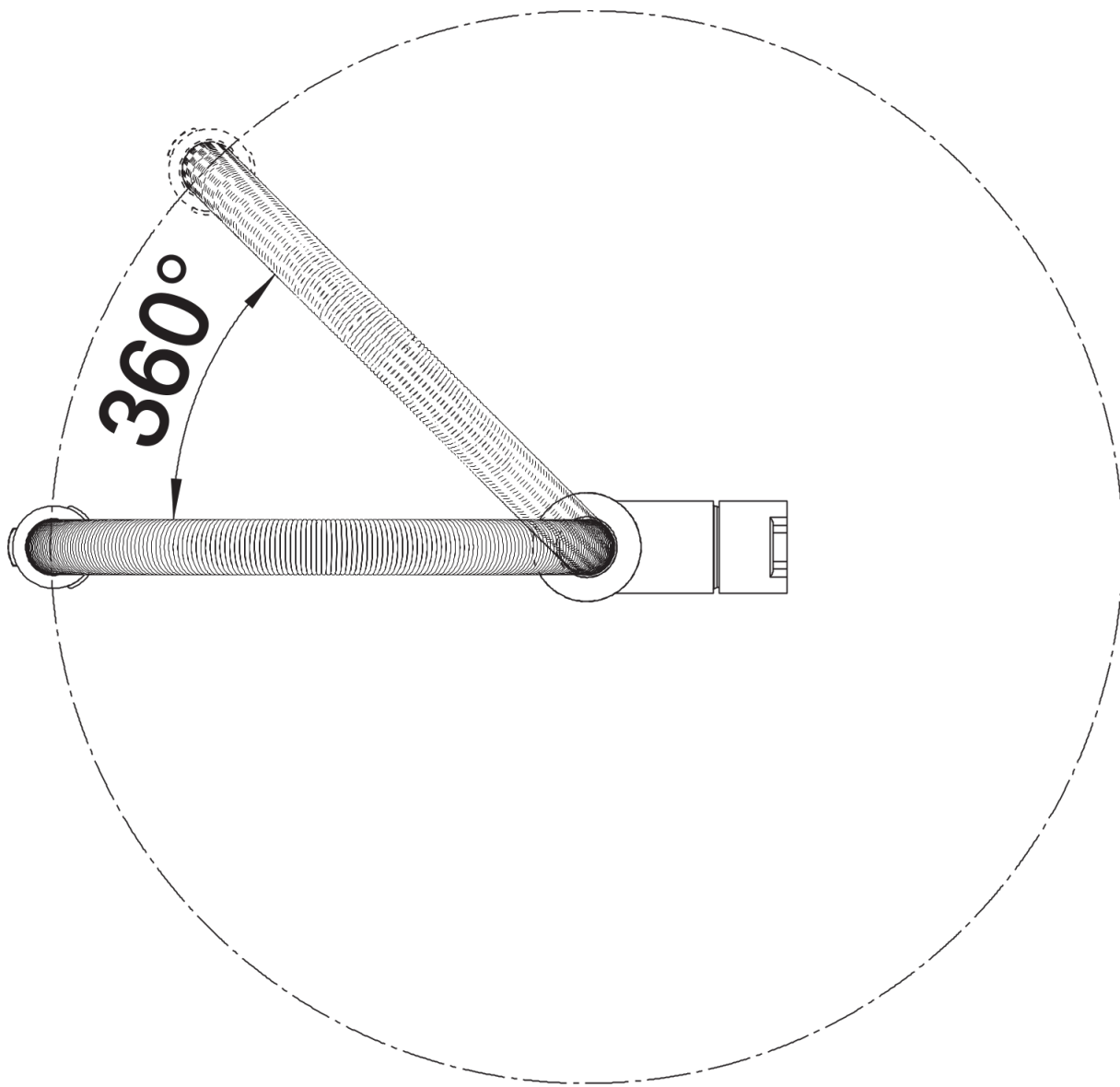
## Dotazione

---

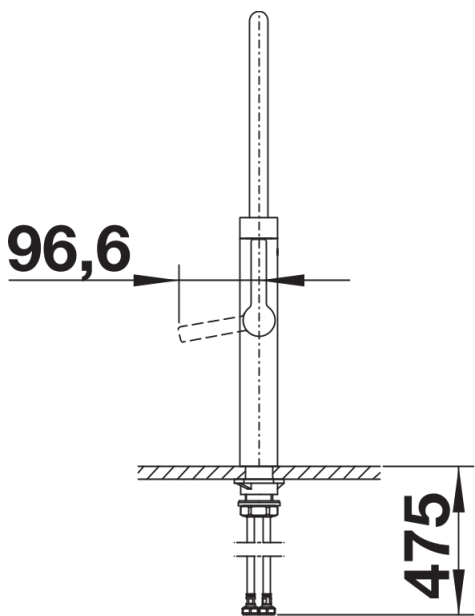
- Girevole sino a 360°
- Diametro foro per miscelatore: 35 mm
- Dotato di cartuccia in ceramica
- Flessibili da 450 mm con dado da  $\frac{3}{8}$ " per una facile installazione
- Rompigetto brevettato per una marcata riduzione dei depositi di calcare
- Contropiastra di rinforzo per una maggiore stabilità
- Dotato di valvola di non-ritorno certificata EN 1717
- Girevole sino a 360°
- Diametro foro per miscelatore: 35 mm
- Dotato di cartuccia in ceramica
- Flessibili da 450 mm con dado da  $\frac{3}{8}$ " per una facile installazione
- Contropiastra di rinforzo per una maggiore stabilità
- Dotato di valvola di non-ritorno certificata EN 1717
- Rompigetto brevettato per una marcata riduzione dei depositi di calcare
- Certificato LGA
- Certificato DVGW

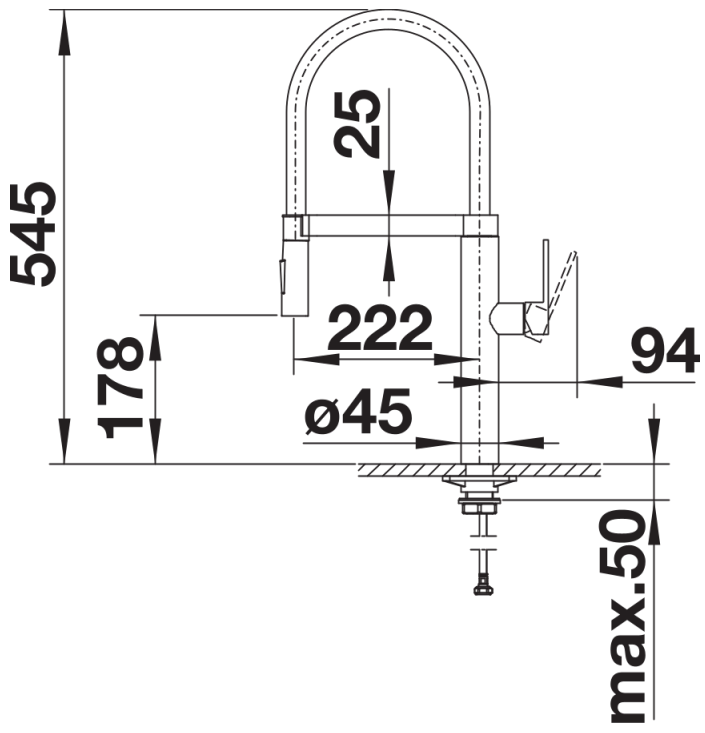
## Dettagli

---



Intervallo di rotazione





Vista laterale