

## Scheda tecnica del prodotto LINEE

N. articolo 517596

### Vantaggi

---



- Design esclusivo
- Versione in acciaio massiccio satinato lucido: perfetto abbinamento con i lavelli SteelArt senza fascia miscelatore
- Versione in acciaio massiccio satinato opaco: perfetto abbinamento con i lavelli SteelArt con fascia miscelatore

### Colori

---



Colori disponibili:

acciaio massiccio satinato opaco

massiccio acciaio massiccio satinato opaco

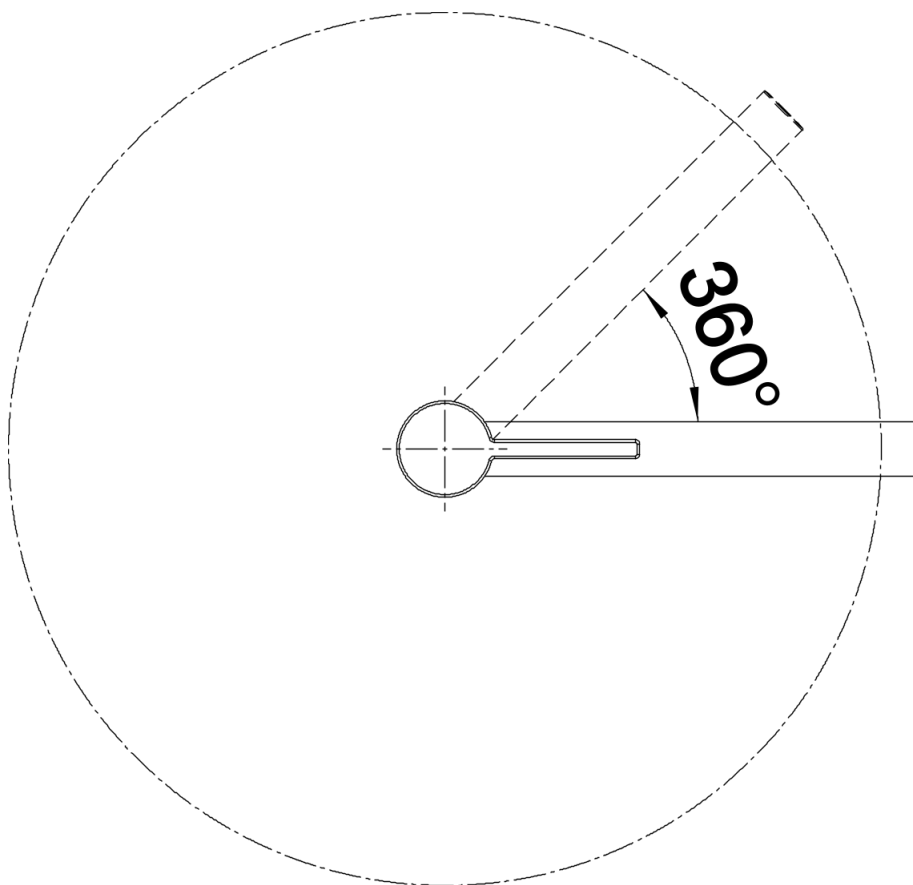
## Dotazione

---

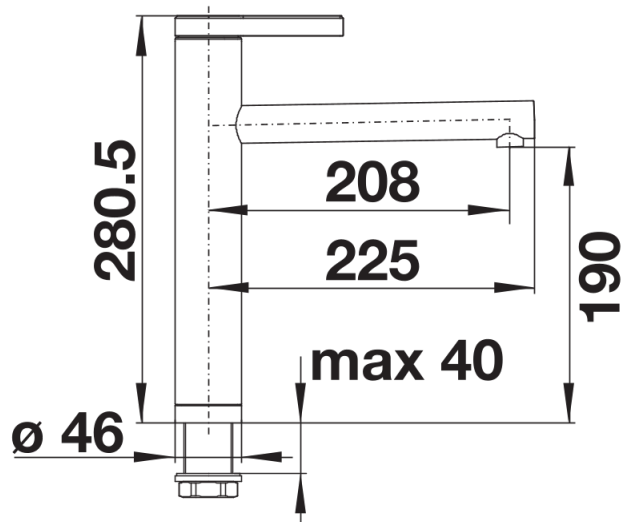
- Girevole sino a 360°
- Diametro foro per miscelatore: 35 mm
- Dotato di cartuccia in ceramica
- Flessibili da 450 mm con dado da  $\frac{3}{8}$ " per una facile installazione
- Contropiastra di rinforzo per una maggiore stabilità
- Rompigetto brevettato per una marcata riduzione dei depositi di calcare
- Certificato LGA
- Certificato DVGW

## Dettagli

---



Intervallo di rotazione



Vista laterale