

Scheda tecnica del prodotto FLOW 5 S-IF

N. articolo 521637

Vantaggi



- La caratteristica principale sono i gocciolatoi simmetrici rispetto alla posizione centrale delle vasche: un design esclusivo per cucine di carattere.
- Le vasche sono caratterizzate dall'esclusivo raggio interno di soli 10 mm.
- Il lavello sono disponibili con raggio esterno da 4 o da 10 mm.
- Dotati del nuovo troppopieno rettangolare per un design ancora più esclusivo.
- Grazie al bordo perimetrale smussato e rettificato, sono incassabili sia sopratop, sia filotop.

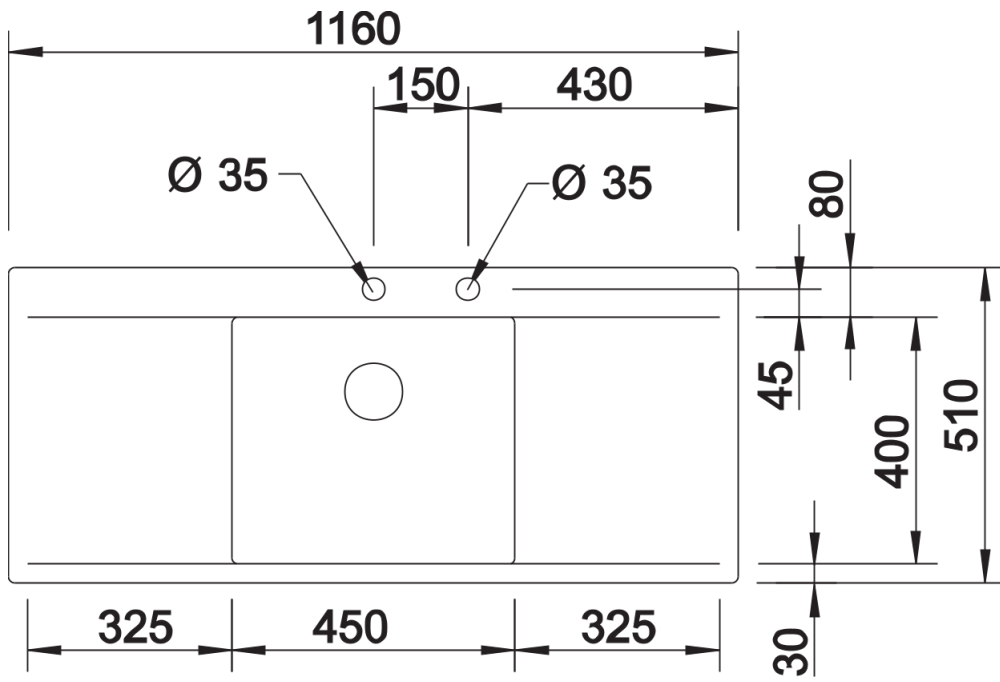
Informazioni per la progettazione

- Raggio interno 10 mm
- Dimensioni intaglio: 1145x495 mm - R 10 mm
- - Gocciolatoio: 0 - 6,4 mm
- Spessore piano di lavoro: min. 30 mm
- non possono essere montati a "inizio/fine composizione" nella base sottolavello indicata, possono essere invece facilmente inseriti in una base di misura superiore
- Nota: per i modd. BLANCO FLOW-IF è possibile effettuare fori supplementari, previo Vs. disegno esecutivo e ns. approvazione, al costo di Euro 20,00 cad. netto
- I lavelli BLANCO FLOW-IF sono disponibili con raggio esterno da 4 o da 10 mm.

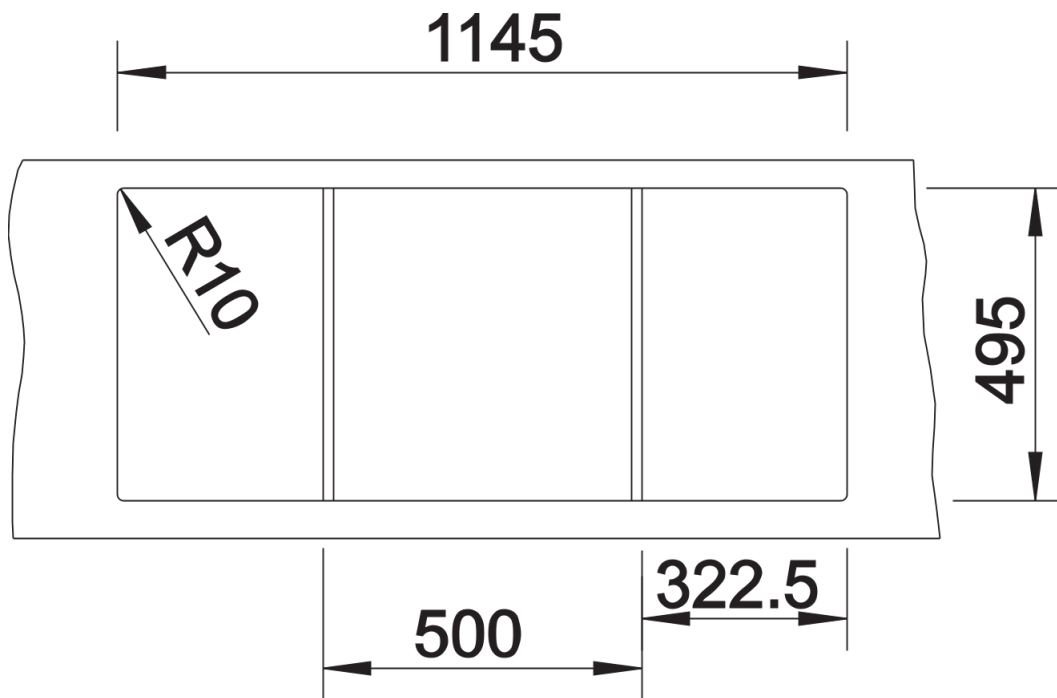
Dotazione

- vasca con piletta da 3 ½"
- sifone
- tappo a cestello e saltarello

Dettagli



Vista superiore



Foratur